

MiSTAR 555

SOLUTION COMPACTE DE MESURE TRIDIMENSIONNELLE CNC
SUR LA LIGNE DE PRODUCTION

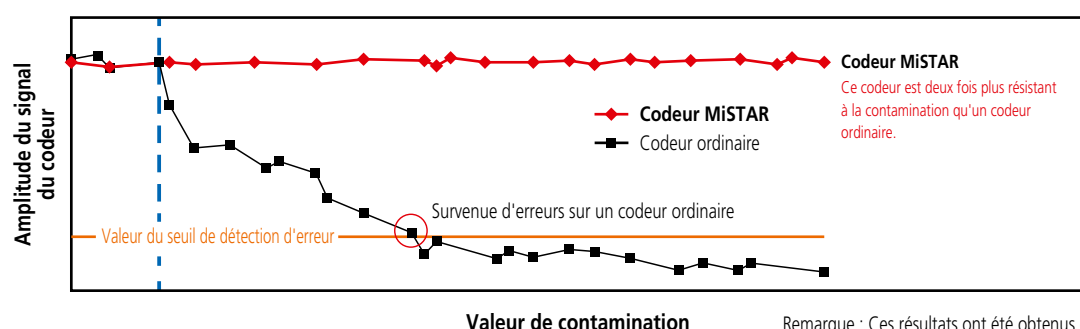
MACHINES DE MESURE
TRIDIMENSIONNELLE



Une résistance élevée dans les environnements difficiles allée à un faible encombrement :

MiSTAR 555 solution compacte de mesure tridimensionnelle CNC.

- Offre une précision garantie sur la plage de température de 10 à 40 °C grâce à une combinaison de technologies : structure symétrique, matériau uniforme et compensation de température.
 - Offre une résistance à la contamination deux fois supérieure aux machines Mitutoyo conventionnelles grâce au nouveau codeur absolu* capable de résister à l'environnement hostile des lignes de production.
- * Codeur qui fournit une valeur absolue pour chaque point de mesure, sans qu'aucune remise à zéro ne soit nécessaire.
- La structure en col de cygne, l'installation du contrôleur de la MMT et du PC sous la table de mesure permettent un gain de place considérable. L'encombrement est réduit d'environ 70 % par rapport à un modèle classique de type portique.



Remarque : Ces résultats ont été obtenus en appliquant les méthodes d'essai internes à Mitutoyo.

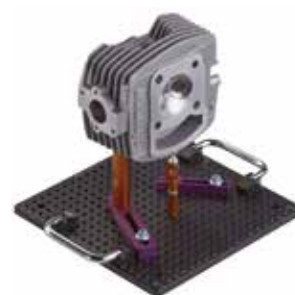
Une conception conviviale réduit la charge de travail de l'opérateur

- La structure en col de cygne se traduit par une architecture ouverte sur trois côtés, ce qui facilite considérablement la mise en place des pièces sur et en dehors de la table de mesure.
- L'interface homme-machine Quick Launcher fournie en standard simplifie l'utilisation.
- Les dispositifs de bridage et le support de palettisation accélèrent les mesures de pièces similaires.

Remarque : les dispositifs de bridage et le support de palettisation sont des accessoires en option.



Quick Launcher



Éléments de bridage (en option)



Support de palettisation (en option)

Nouvelle fonctionnalité orientée vers la « Smart Factory »

- Du contrôle de l'état à la maintenance préventive. Le concept Smart Factory commence par la « visualisation ».
- MiSTAR 555 est compatible avec les trois applications suivantes qui permettent de bénéficier de données de process consolidées sur l'ensemble d'un réseau.

Status Monitor : surveille à distance l'état de fonctionnement des instruments de mesure

Condition Monitor*1 : surveille les conditions des instruments de mesure en temps réel

MeasurLink*1 : Réduit le nombre de pièces défectueuses grâce à la fonctionnalité de « Visualisation de la qualité ».

*1 : En option



SMS (Smart Measuring System)

Ce système permet le contrôle en ligne de l'état de fonctionnement de la machine de mesure, ainsi que la visualisation des données de mesure issues du processus de fabrication à des fins d'amélioration de la qualité des produits.

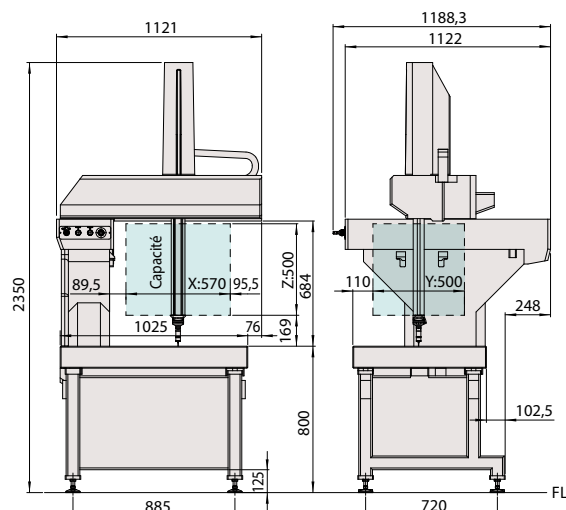


CARACTÉRISTIQUES

| | | MiSTAR 555 |
|--|------------------------------|--|
| Capacité | X | 570 mm |
| | Y | 500 mm |
| | Z | 500 mm |
| Erreur de mesure de longueur maximale admissible (ISO 10360-2:2009) | | (2,2 + 3L/1000) µm*2 L : longueur de mesure (unité : mm) |
| Vitesse de déplacement | | 5 - 350 mm/s (vitesse max. combinée 606 mm/s) en mode CNC |
| Accélération | | 1556 mm/s ² (accélération maximale combinée de 2695 mm/s ²) |
| Capacité de la table de mesure | Hauteur maximale de la pièce | 660 mm |
| | Charge maximale | 120 kg |
| Température ambiante pour laquelle la précision est garantie | | 10 °C - 40 °C |
| Poids (dispositif de commande et plate-forme d'installation compris) | | 655 kg |

*2 : Les spécifications varient en fonction de la configuration et de la température ambiante.

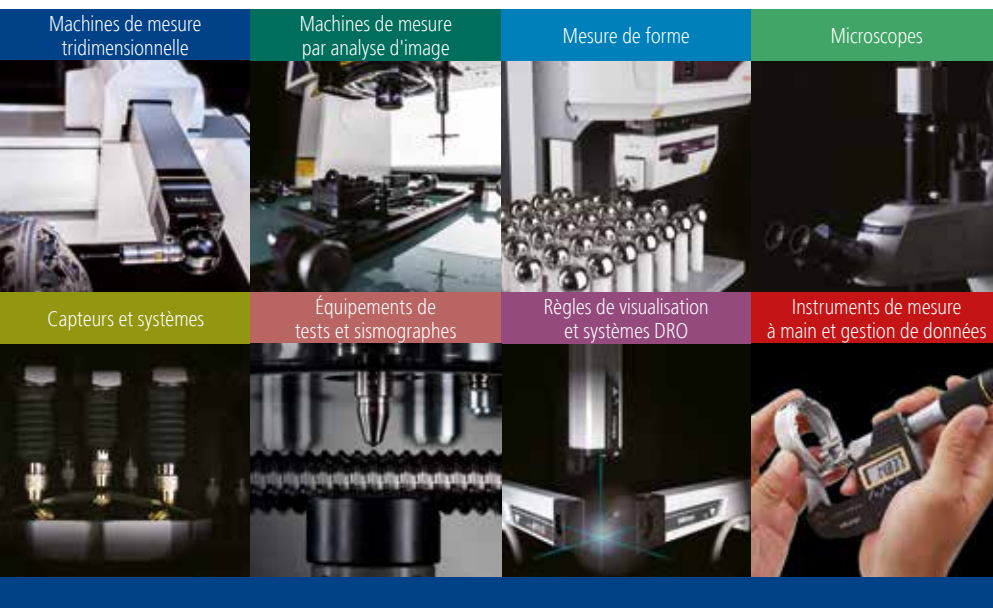
DIMENSIONS (unité : mm)



Equipé d'une tête fixe PH6M



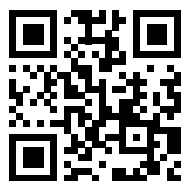
Equipé d'une tête orientable indexable PH10MQ



Quel que soit votre besoin, Mitutoyo vous accompagne du début à la fin.

Mitutoyo ne se contente pas de fabriquer des équipements de mesure de qualité supérieure, mais vous accompagne tout au long de leur cycle de vie à travers une assistance compétente basée sur des services complets pour permettre à votre personnel de tirer le meilleur profit de votre investissement.

Outre les services d'étalonnage et de réparation habituels, Mitutoyo propose des formations en métrologie et sur les produits, ainsi qu'une aide à la prise en main des logiciels de pointe sur lesquels s'appuie la technologie de mesure moderne. Nous pouvons également concevoir, construire, tester et livrer des solutions de mesure personnalisées, voire même, si cela s'avère rentable, nous charger en interne des problèmes que vous rencontrez en matière de mesure dans le cadre d'un accord de sous-traitance.



D'autres informations sur les produits ainsi que notre catalogue sont disponibles sur le site

www.mitutoyo.ch

Remarque : Document non contractuel. Les descriptions des produits, en particulier les caractéristiques techniques, ne revêtent un caractère contraignant que lorsqu'elles ont été expressément convenues. MITUTOYO et MICAT sont des marques déposées ou des marques commerciales de Mitutoyo Corp. au Japon et/ou dans d'autres pays.

Les autres noms de produits, sociétés et marques cités dans ce document ne le sont qu'à des fins d'identification et peuvent être des marques de commerce de leurs propriétaires respectifs.

Mitutoyo

Mitutoyo (Suisse) SA

Rue Galilée 4
CH-1400 Yverdon-les-Bains
T +41 24 425 94 22

Siège social
Steinackerstrasse 35
CH-8902 Urdorf
T +41 44 736 11 50

info@mitutoyo.ch
www.mitutoyo.ch